

ZK 375 HE

Technische Daten

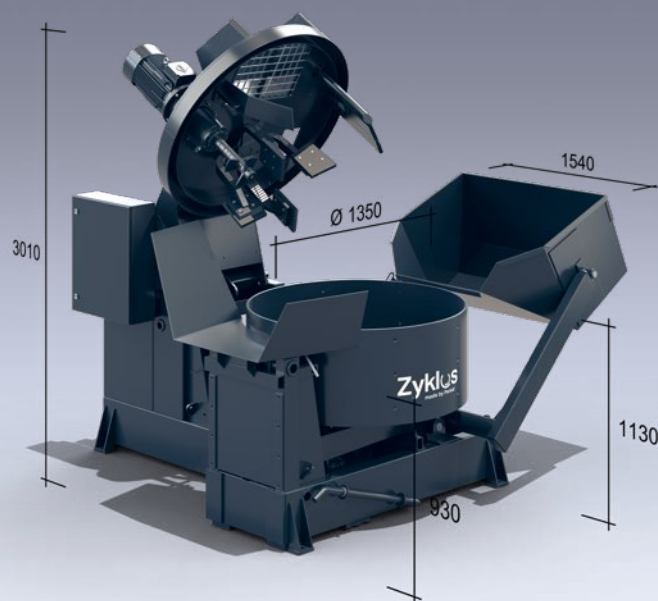
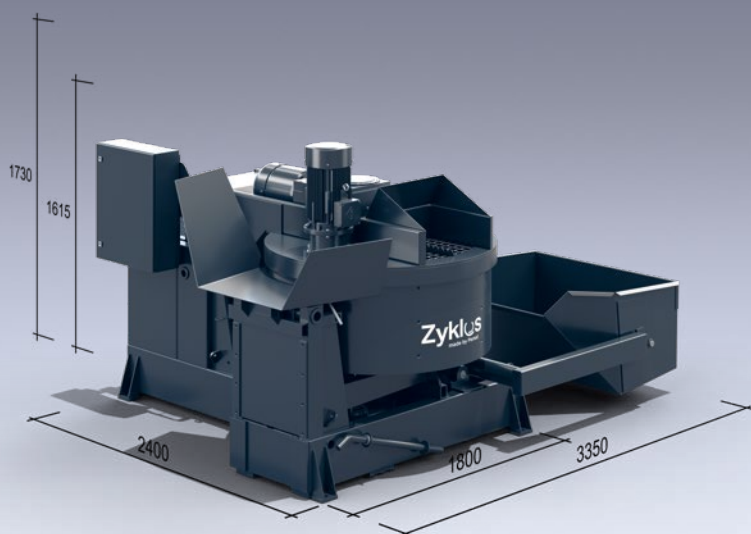
Zyklus
made by Pemat



ZK 375 HE

Zyklus Gleichlaufmischer

Zyklus
made by Pemat



ZK 375 HE

Zyklus Gleichlaufmischer von Pemat

Technische Daten

| | |
|---|---------------------|
| Nutzinhalt (Normalbeton) Fertigmischung ca. l | 375 |
| Füllung (max.), je nach Mischgut ca. l / kg | 500 / 600 |
| Mischtrommel-Durchmesser mm | 1.334 |
| Mischtrommel-Bewegung (betätigt) | hydraulisch kippbar |
| Schwenkarm-Bewegung (betätigt) | hydraulisch |
| Beschicker-Bewegung (betätigt) | hydraulisch |
| Antriebsleistung-Mischkreuz kW | 11 |
| Antriebsleistung-Hydraulik kW | 4 |
| Antriebsleistung-Mischtrommel kW | 3 |
| Antriebsleistung-Mischtrommel Kippantrieb kW | – |
| Pneumatik | – |
| Spannung V | 400 |
| Frequenz Hz | 50 |
| Eigengewicht ca. kg | 3.000 |