

# ZK 500 HE

*Technische Daten*

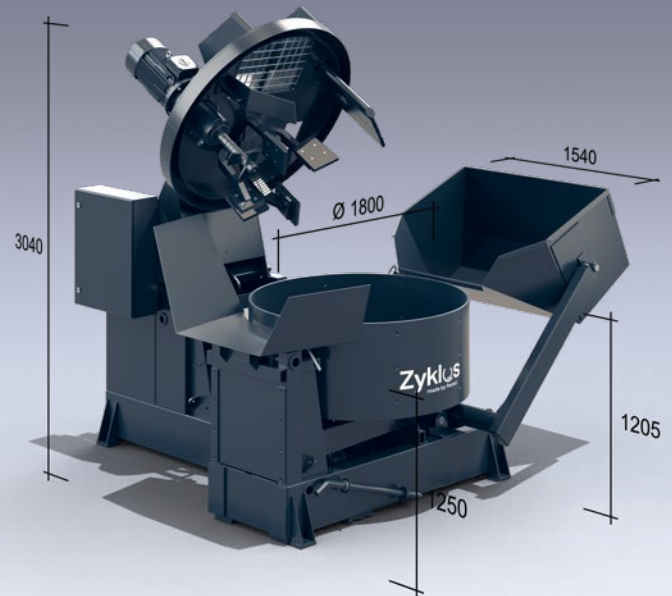
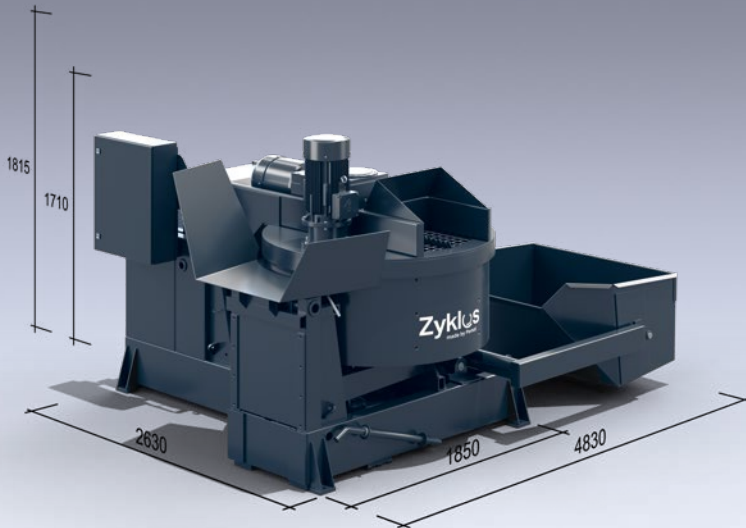
**Zyklus**  
made by Pemat



# ZK 500 HE

Zyklus Gleichlaufmischer

**Zyklus**  
made by Pemat



## ZK 500 HE

Zyklus Gleichlaufmischer von Pemat

### Technische Daten

Nutzinhalt (Normalbeton) Fertigmischung ca. l	500
Füllung (max.), je nach Mischgut ca. l / kg	865 / 800
Mischtrommel-Durchmesser mm	1.704
Mischtrommel-Bewegung (betätigt)	hydraulisch kippbar
Schwenkarm-Bewegung (betätigt)	hydraulisch
Beschicker-Bewegung (betätigt)	hydraulisch
Antriebsleistung-Mischkreuz kW	15
Antriebsleistung-Hydraulik kW	7,5
Antriebsleistung-Mischtrommel kW	5,5
Antriebsleistung-Mischtrommel Kippantrieb kW	–
Pneumatik	–
Spannung V	400
Frequenz Hz	50
Eigengewicht ca. kg	4.250