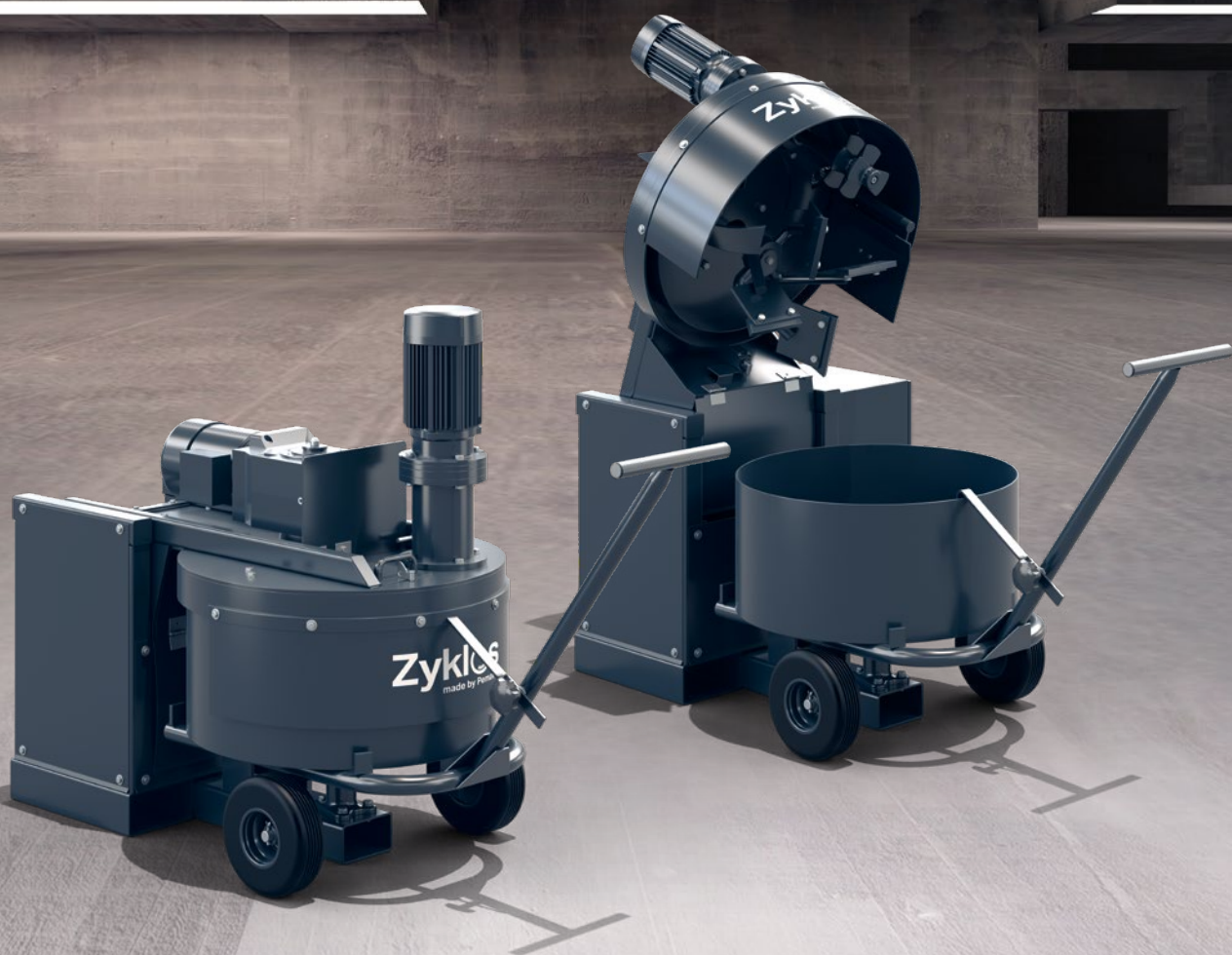


ZZ 50 HE

Technische Daten

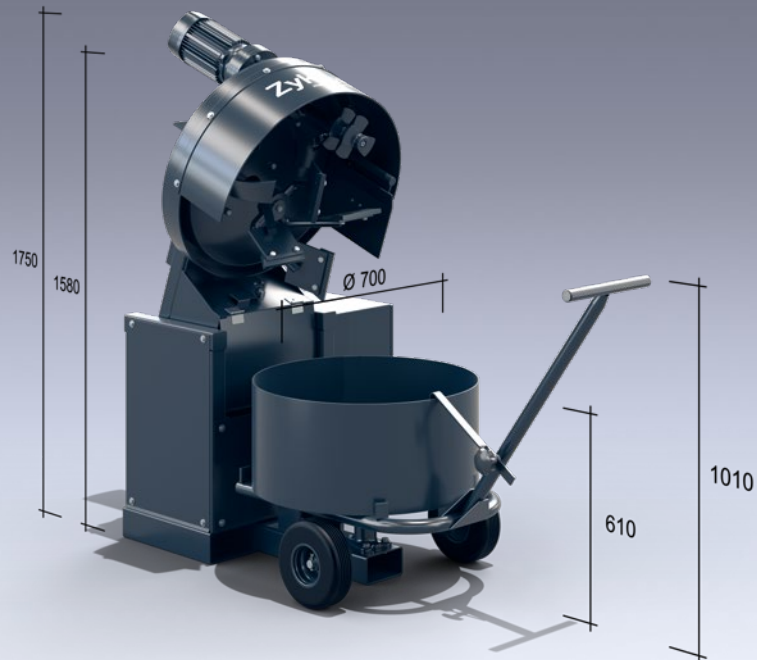
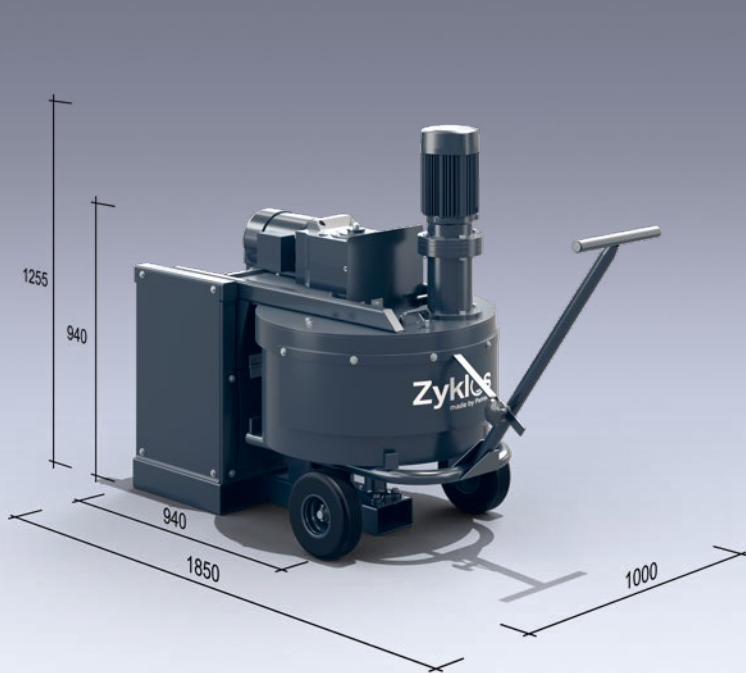
Zyklus
made by Pemat



ZZ 50 HE

Zyklus Gleichlaufmischer

Zyklus
made by Pemat



ZZ 50 HE

Zyklus Gleichlaufmischer von Pemat

Technische Daten

Nutzhalt (Normalbeton) Fertigmischung ca. l	50
Füllung (max.), je nach Mischgut ca. l / kg	80 / 90
Mischtrommel-Durchmesser mm	700
Mischtrommel-Bewegung (betätigt)	verfahrbar
Schwenkarm-Bewegung (betätigt)	hydraulisch
Beschicker-Bewegung (betätigt)	-
Antriebsleistung-Mischkreuz kW	2,2
Antriebsleistung-Hydraulik kW	1,1
Antriebsleistung-Mischtrommel kW	-
Antriebsleistung-Mischtrommel Kippantrieb kW	-
Pneumatik	-
Spannung V	400
Frequenz Hz	50
Eigengewicht ca. kg	450