

# ZK 375 HE

*Données techniques*

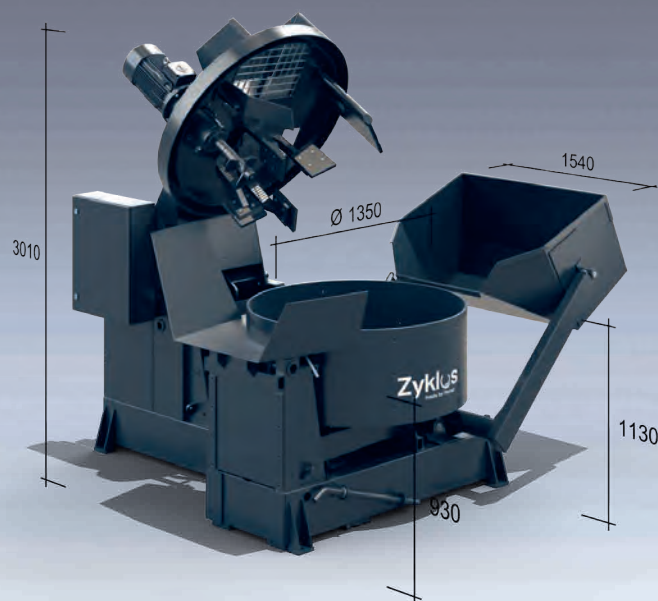
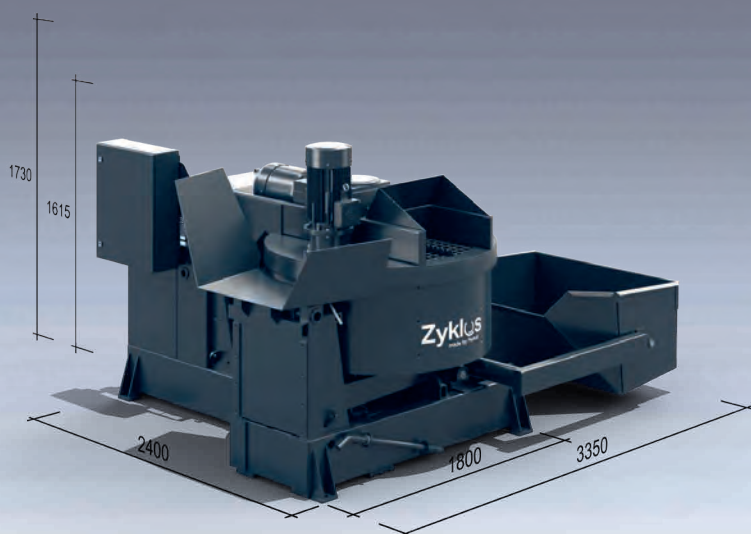
**Zyklus**  
made by Pemat



# ZK 375 HE

Les malaxeurs synchrones Zyklos

**Zyklos**  
made by Pemat



## ZK 375 HE

Les malaxeurs synchrones Zyklos de Pemat

### Données techniques

Contenance utile (béton fini) env. litres	375
Charge sèche (max.) env. litres / kg	500 / 600
Diamètre cuve de malaxage mm	1.334
Mouvement cuve de malaxage	basculante hydraulique
Mouvement bras basculant	hydraulique
Skip exécution	hydraulique
Puissance batteur kW	11
Puissance hydraulique kW	4
Puissance cuve kW	3
Puissance cuve basculante kW	–
Pneumatique	–
Tension V	400
Fréquence Hz	50
Poids environ env. kg	3.000