

ZZ 30 HE

Données techniques

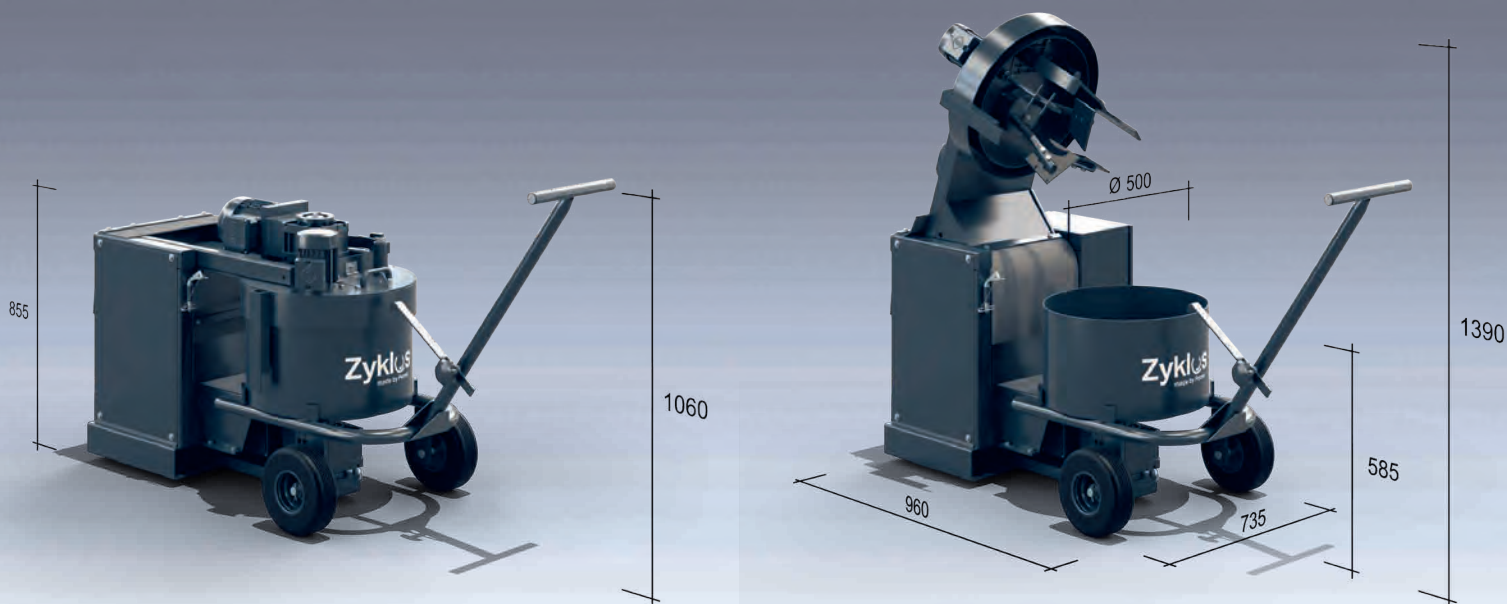
Zyklus
made by Pemat



ZZ 30 HE

Les malaxeurs synchrones Zyklos

Zyklos
made by Pemat



ZZ 30 HE

Les malaxeurs synchrones Zyklos de Pemat

Données techniques

Contenance utile (béton fini) env. litres	30
Charge sèche (max.) env. litres / kg	38 / 50
Diamètre cuve de malaxage mm	500
Mouvement cuve de malaxage	mobile
Mouvement bras basculant	hydraulique
Skip exécution	–
Puissance batteur kW	1,5
Puissance hydraulique kW	1,1
Puissance cuve kW	0,75
Puissance cuve basculante kW	–
Pneumatique	–
Tension V	400
Fréquence Hz	50
Poids environ env. kg	350